

**DESIGN,
MADE AND QUALITY
IN ITALY
100%**

Catalogo ferramenta per plastica

Inserti filettati

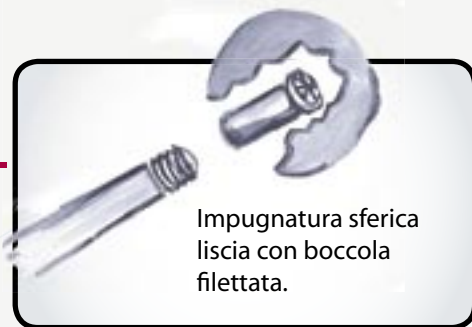
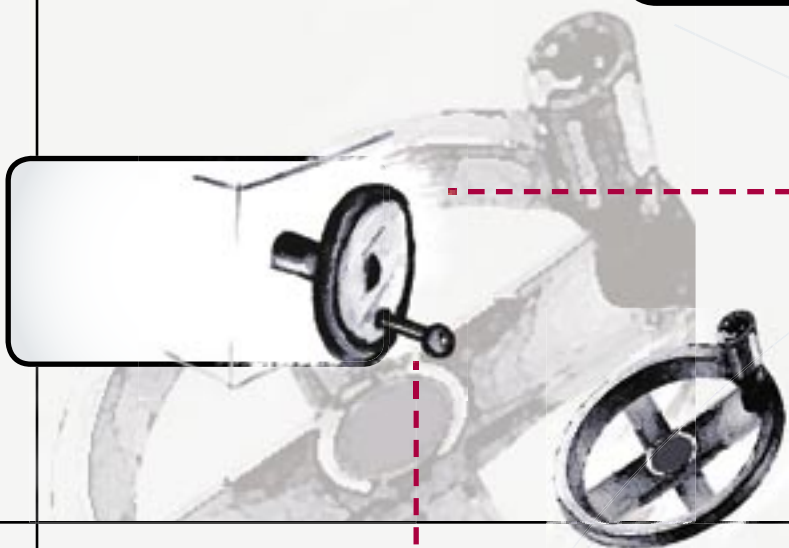
695C9



985A0

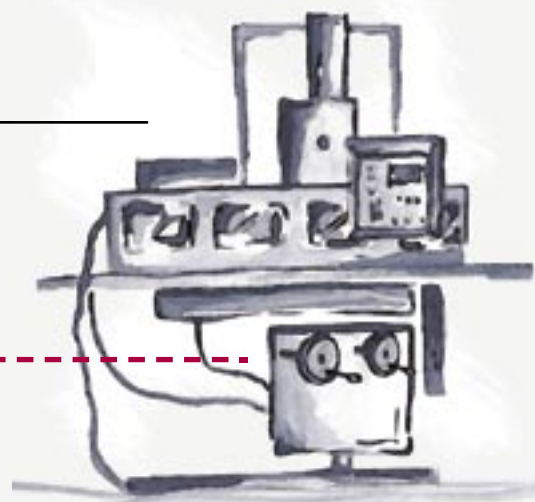


111A0



Impugnatura sferica liscia con boccola filettata.

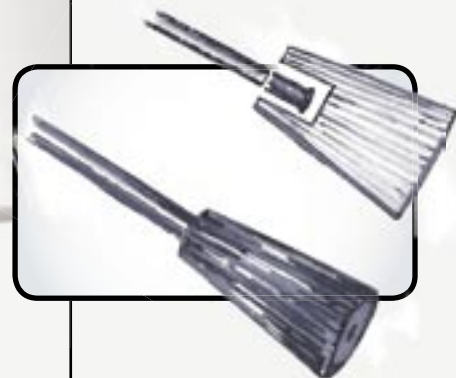
Esempio di utilizzo dei volantini montati su una macchina utensile.



Esempio di applicazione art. 985A0



Impugnatura zigrinata con inserto filettato per meccanismi di regolazione delle sedie da ufficio



695A2



695A6



695C1



Perni filettati

977E3



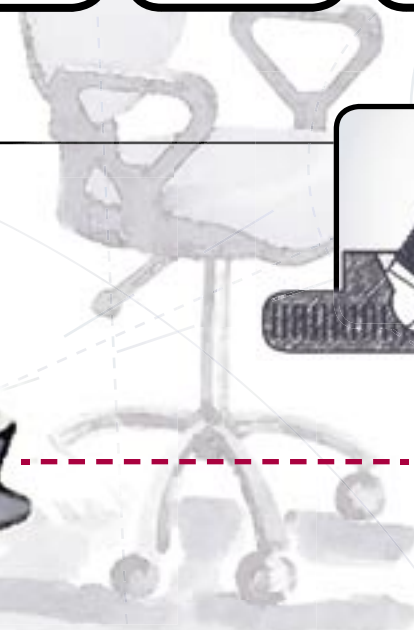
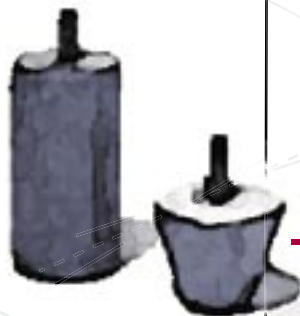
960A0



978A0



654A0



Articolo 654:
perno con testa
sferica per piedini



Un esempio di montaggio
del meccanismo
di regolazione
dell'altezza delle sedie



431A0



431H1



515C1



933A0





MAURI
F.lli Mauri srl

Via Barzago, 189
23852 Garlate (LC) Italy
Tel. +39 0341 681475
Fax +39 0341 681483
www.mauri-fm.it
sales@mauri-fm.it

Furniture Fittings Factory
Viteria speciale per mobili

Cap. Soc. € 500.000 Int. Vers
Iscriz. Trib.n. 3507 Reg. Soc.
N.Centro Mecc. LC 000250
C.C.I.A.A. Lecco N. 68980
P.IVA IT 00204050132

